

三菱ふそう

エアロバス  
エアロスター

MM2/MM6/MM8 '94 MODEL

シャシー

整備解説書



トバ発本 技術情報部  
サービス資料グループ  
持出厳禁

三菱自動車

D9304 VA



三菱ふそう

# エアロバス エアロスター

## 整備解説書

### シャーシ まえがき

この整備解説書は、エアロバス、エアロスターの整備にあたられる皆さまのために、調整要領及び整備作業要領を記載してあります。

正しい整備、無駄のない迅速な整備を行うため、本書を十分ご活用されますようお願いいたします。

三菱エアロバス、エアロスター整備解説書は次の2種類で構成されています。

- エアロミディ 整備解説書 6D1型エンジン追補版
- エアロバス、エアロスター 整備解説書 シャーシ

この整備解説書以外に各装置ごとの整備解説書がありますので併せてごらんください。

- エアロミディ パワータード整備解説書
- エアロミディ ABS/ASR 整備解説書
- エアロバス、エアロスター  
エレクトリカルシステム整備解説書

ご不明な点につきましては、最寄りの三菱ふそう販売会社にお問い合わせください。

本書に記載してあります諸元及び整備数値などは、改良のため予告なく変更することがありますので、あらかじめご了承ください。

1994年3月

三菱自動車工業株式会社

## 索引

### 本書の見方

ゼネラル 00

6D1型エンジン エンジン 11

ルブリケーション 12

ヒューエル&エンジンコントロール 13

クーリング 14

インテーク&エキゾースト 15

エンジンの脱着 10

クラッチ 21

マニュアルトランスミッション 22

プロペラシャフト 25

フロントアクスル 26

リヤアクスル 27

ホイール&タイヤ 31

フロントサスペンション (リーフ) 33A

フロントサスペンション (エア) 33B

リヤサスペンション (リーフ) 34A

リヤサスペンション (エア) 34B

ブレーキ 35

パーキングブレーキ 36

ステアリング 37

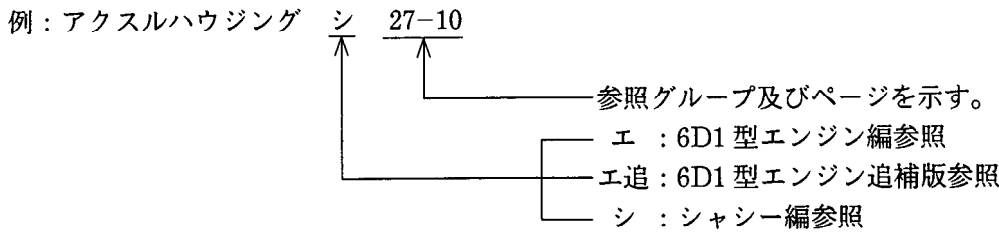
スペシャルイクイPMENT 61



# 索 引

# 索 引

三菱ふそうエアロスター，エアロバス整備解説書は，6D1型エンジン追補版，シャシー編の2種類で構成されています。次の目次索引をご活用いただき迅速な整備，無駄のない整備を心掛けてください。



## あ～お

・アイドラーアーム Assy <MM826> .....	シ	37-56
・アイドルアップ回転数の調整 .....	エ追	13-15
・アクスルハウジング .....	シ	27-18
・アクセルスイッチ，クラッチスイッチ，エキゾーストブレーキスイッチ， 3-ウェイマグネットバルブ，パワーリレー .....	シ	35-94
・圧縮圧力の測定 .....	エ	11A-10
・インジェクションポンプ .....	エ	13A-38
・インジェクションポンプドライブ .....	エ	13A-42
・インジェクションポンプノズル <ゼクセル> .....	エ	13A-46
・インジェクションポンプノズル <日本電装> .....	エ	13A-56
・インタークーラー .....	エ	15-18
・インタークーラー .....	エ追	15-46
・インターロック構造 .....	シ	22-9
・インテークサイレンサー .....	シ	35-92
・インテークマニホールド .....	エ	15-16
・インテークマニホールド .....	エ追	15-44
・インテグラルパワーステアリングブースター .....	シ	37-26
・ウォーターポンプ .....	エ	14-16
・エアインテーク，エアクリーナー .....	エ追	15-36
・エアクリーナー .....	エ	15-2
・エアコンプレッサー .....	シ	35-68
・エアコンプレッサー Assy .....	シ	35-70
・エアスプリング .....	シ	33B-36
・エアスプリング .....	シ	34B-6
・エアスプリング式 <MM8□□> .....	シ	33B-36
・エアダクト .....	エ	15-10
・エアドライヤー .....	シ	35-76
・エアドライヤーの保守，点検 .....	シ	35-40
・エア配管 .....	シ	33B-4
・エアプレッシャーガバナ .....	シ	35-78
・エアマスター .....	シ	35-48
・エキゾーストブレーキシステム .....	シ	35-88
・エキゾーストブレーキユニット .....	シ	35-29
・エキゾーストマニホールド .....	エ	15-22
・エキゾーストマニホールド，マフラー .....	エ追	15-48
・エクステンションハウジング (リヤカバー)，パーキングブレーキ Assy .....	シ	22-30

# 索 引

・エンジンコントロール	エ	13A-28
・エンジンコントロール	エ追	13-16
・エンジンストップ電気回路	エ追	13-13
・オイルクーラー	エ	12-18
・オイルジェット	エ	12-22
・オイルストレーナー	エ	12-16
・オイルフィルター	エ	12-20
・オイルポンプ	エ	12- 3
・オイルレベルセンサー	エ	12-15
・オートグリスター系統図	シ	61- 3
・オートグリスターのエア抜き	シ	61-16
・オートグリスター配管図〈Opt〉	シ	61- 4
・オートグリスターポンプ	シ	61-11
・オートグリスター用ディストリビューター	シ	61-13

## か～こ

・カウンターシャフト Assy	シ	22-64
・ガス漏れ試験	エ	14- 8
・カムシャフト	エ	11A-64
・簡易アンチスキッドブレーキシステム〈Opt〉	シ	35-12
・慣性過給制御装置	エ	15-20
・ギヤシフターアッパー, インターロックプレート	シ	22-18
・ギヤシフトアッパー Assy	シ	22-20
・ギヤシフトレバー Assy	シ	22-69
・クーリングシステム	エ追	14-22
・クーリングファン	エ	14-14
・クラッチ液の交換及びエア抜き	シ	21-12
・クラッチコントロール	シ	21-50
・クラッチブースター	シ	21-24
・クラッチブースターの機能点検	シ	21-13
・クラッチペダル	シ	21-16
・クラッチペダルの遊び	シ	21-14
・クラッチ本体〈C6〉	シ	21-32
・クラッチ本体〈C7〉	シ	21-42
・クラッチマスターシリンダー	シ	21-22
・クランクシャフト, クランクケース	エ	11A-70
・グリスオマットエアポンプ & グリースリザーバタンク〈Opt〉	シ	61-12
・グリスオマットのエア抜き	シ	61-18
・グリスオマットのグリース充てん	シ	61-17
・グリスオマット配管図〈Opt〉	シ	61- 6
・クロスシャフト Assy	シ	22-70
・コネクターの取扱い	シ	35-41
・コネクティングロッド	エ	11A- 4
・コントロールバー Assy	シ	22-74
・コントロールバルブ	シ	37-11

## さ～そ

・サーモスタット	エ	14-20
----------	---	-------

# 索 引

・サイドスリップの測定	シ	26-15
・サブライバルブ	シ	33B-44
・サブライバルブ	シ	35-82
・サポートプレート & シュー Assy	シ	36-12
・シフトレール & シフトフォーク <O/D>	シ	22-50
・車速感応式パワーステアリング装置 <SSPS>	シ	37-43
・ショックアブソーバー	シ	33A-14
・ショックアブソーバー	シ	33B-38
・ショックアブソーバー	シ	34A-11
・ショックアブソーバー	シ	34B-10
・シリンダーヘッド, パルブメカニズム	エ	11A-12
・シリンダーライナー	エ	11A-30
・シンクロメッシュ構造	シ	22- 3
・スタビライザー	シ	33A-13
・スタビライザー	シ	33A-13
・スタビライザー	シ	34B-14
・ステアリングシステム	シ	37-18
・ストップランプ SW (エア SW)	シ	35-86
・スレーブレバー Assy <MM218, 618>	シ	37-50
・セーフティバルブ	シ	35-85
・操向角の調整	シ	26-14

## た〜と

・ターボチャージャー	エ	15-12
・ターボブースト圧の測定	エ	15- 8
・タイミングギヤ	エ	11A-50
・タイロッド	シ	37-46
・タイヤ Assy <チューブレス>	シ	31- 8
・ダストインジケータの点検	エ	15- 8
・脱 着	シ	22-15
・脱 着	エ追	15-36
・脱着及びクラッチディスク	シ	21-32
・多板式リミテッドスリップデファレンシャル	シ	27-42
・ダブルコーンタイプ	シ	22- 5
・チェックバルブ	シ	35-84
・デュアルブレーキバルブ	シ	35-42
・ドライブピニオン Assy	シ	22-52
・ドラグリンク	シ	37-44
・トランスミッションコントロール	シ	22-68

## な〜の

・ナックルサポート, ナックル & キングピン <MM826>	シ	26-36
・入出力特性線図	シ	35-46
・燃料噴射時期の点検, 調整	エ	13A-24
・ノンバックラッシュ機構	シ	22-10

## は〜ほ

・パーキングブレーキコントロール	シ	36- 6
------------------	---	-------



# 索 引

・パーキングブレーキシュークリアランス及びレバー引きしろの調整	シ	36-5
・パーキングブレーキレバー Assy	シ	36-8
・バルブクリアランスの点検, 調整	エ	11A-11
・パワーシフト	シ	22-7
・パワーシフト Assy	シ	22-24
・パワーステアリングオイルポンプ	シ	37-38
・パワーステアリングシステム	シ	37-6
・ピストン	エ	11A-34
・ヒューエルタンク	エ	13A-36
・ヒューエルフィルター	エ	13A-37
・ファンシュラウド	エ	14-10
・ファンドライブシステム	エ追	14-32
・V-ベルトの点検〈MM, MK〉	エ追	14-24
・ブラー & インストラキット	シ	22-77
・フライホイール	エ	11A-44
・ブレーキ液の交換	シ	35-35
・ブレーキシステム〈MM826〉	シ	35-10
・ブレーキシステム〈MM816〉	シ	35-8
・ブレーキシステム〈MM218〉	シ	35-4
・ブレーキシュークリアランスの調整	シ	35-39
・ブレーキフルードタンク	シ	35-81
・プロペラシャフトの脱着	シ	25-4
・フロントアクスル, ナックル & キングピン	シ	26-24
・フロントアクスル, ナックル & キングピン〈MM218, MM816〉	シ	26-30
・フロントホイールブレーキ	シ	35-56
・フロントホイールブレーキ Assy〈φ320 ドラムブレーキ〉	シ	35-56
・ベルクランク Assy〈MM826〉	シ	37-52
・ホイールアライメントの調整	シ	26-10
・ホイール & タイヤ	シ	31-4
・ホイールシリンダー Assy	シ	35-66
・ホイールシリンダー Assy フロント〈φ370 ドラムブレーキ〉	シ	35-60
・ホイールハブ & ブレーキドラム	シ	26-16
・ホイールハブ & ブレーキドラム	シ	27-10

## ま～も

・無負荷最低回転, 最高回転の点検, 調整	エ	13A-26
・メインシャフト Assy	シ	22-54

## や～よ

・油圧の測定	エ	12-15
--------	---	-------

## ら～ろ

・ラジエーター	エ	14-12
・ラジエーター, ラジエーターシュラウド	エ追	14-26
・ラジエーター, ラジエーターシュラウド/リザーバタンク	エ追	14-30
・リザーバタンク	エ	14-12
・リダクション & デファレンシャル	シ	27-26
・リード SW (ブレーキフルードレベル SW)	シ	35-25

# 索引

・リーフスプリング	シ	33A-6
・リーフスプリング	シ	34A-4
・リーフスプリングの脱着	シ	33A-6
・リーフスプリングの脱着	シ	34A-6
・リミティング & クイックリリースバルブ	シ	35-83
・リヤプロペラシャフト <P8>	シ	25-12
・リヤホイールブレーキ Assy <φ370 ドラムブレーキ>	シ	35-62
・リリーフバルブ Assy	シ	37-9
・リンク & ブラケット	シ	37-24
・冷却系統のエア抜き	エ	14-8
・冷却系統の洗浄	エ	14-6
・冷却水の交換	エ	14-6
・レギュレーターバルブ	エ	12-20
・Rev ギヤ <D/D>	シ	22-34
・レベリングバルブ	シ	33B-42
・ローエアプレッシャー SW	シ	35-87

# 本書の見方

本書の編集.....	2
記載内容の説明.....	4
用語, 単位, 略語.....	8

## 本書の編集

- ・エアロバス, エアロスター整備解説書は, 次のように分冊し作成している。  
 エアロミディ 整備解説書 6D1 型エンジン追補版……………グループ 11~15 を記載している。  
 エアロバス, エアロスター 整備解説書 シャシー……………グループ 10, 21~61 を記載している。  
 本書の見方及びグループ 00 ゼネラルはすべてに記載している。
- ・別冊の関連整備解説書を併せて活用すること。  
 エアロミディ パワータード整備解説書  
 エアロミディ ABS/ASR 整備解説書  
 エアロバス, エアロスター エレクトリカルシステム整備解説書
- ・本文は系統別にグループ分類し編集している。
- ・各グループの記載内容は, 整備要領のほか諸元, 整備基準, 給油脂, シール剤, 特殊工具及びトラブルシューティングを記載している。
- ・ページ番号は各グループごとに「1」から始まる。

## エアロミディ 整備解説書 6D1 型エンジン整備解説書追補版

グループ No.	グループ名称	内 容
	変更概要	ファイター整備解説書6D1型エンジンとの相違点
00	ゼネラル	パワーライン一覧表, シャシー番号, エンジン番号, ネームプレート, コーションプレート, 整備作業時の注意事項, 標準締付けトルク表, 定期交換部品一覧表
13A	ヒューエル&エンジンコントロール	エンジンコントロール
14	クーリング	冷却系統
15	インテーク & エキゾースト	吸排気系統及びターボ, インタークーラー

\*本書はエアロバス, エアロスターに搭載される 6D1 型エンジン特有の整備のみを記載した追補版です。  
 既発行のファイター整備解説書 6D1 型エンジン (No.2037905E) と併せてごらんください。

## 本書の見方 - 本書の編集

### エアロバス, エアロスター 整備解説書 シャシー

グループ No.	グループ名称	内 容
00	ゼネラル	外観, 型式記号表示要領, パワーライン一覧表, 性能曲線図, シャシー番号, エンジン番号, ネームプレート, コーシヨンプレート, 整備作業時の注意事項, 標準締付けトルク表, 定期交換部品一覧表
10	エンジンの脱着	車両からのエンジンの取外し, 取付け
21	クラッチ	クラッチ本体及びクラッチコントロール系統
22	マニュアルトランスミッション	T/M本体及びT/Mコントロール系統
25	プロペラシャフト	リヤプロペラシャフト
26	フロントアクスル	アクスル, ホイールアライメント等
27	リヤアクスル	アクスルドライブ機構
31	ホイール & タイヤ	ホイール & タイヤ
33A	フロントサスペンション(リーフ)	リーフサス機構
33B	フロントサスペンション(エア)	エアサス及びリーフサス機構, ECSA, ニーリング装置
34A	リヤサスペンション(リーフ)	リーフサス機構
34B	リヤサスペンション(エア)	エアサス及びリーフサス機構
35	ブレーキ	ブレーキ系統, エキブレ, エアコンプレッサー, エアドライヤー, 各ウォーニング及びインジケーター回路
36	パーキングブレーキ	センターブレーキ本体, パーキングブレーキ系統
37	ステアリング	ステアリング系統, P/Sオイルポンプ, SSPS等
61	スペシャルイクイPMENT	オートグリスター, グリスオマツト

## 記載内容の説明

### ● 構造・作動

- (1) 従来から装着している装置に関しては、内容を簡略して記載している。
- (2) 新装置に関しては、系統の説明や作動状態を詳細に記載している。

### ● 諸 元

整備に関係する内容について記載している。

### ● トラブルシューティング

故障の症状と要因を対比して記載している。

### ● 車上ででの点検、調整

車載状態で行う点検、調整を記載している。取扱説明書に記載している内容は、本項では説明していない。

例：バルブクリアランスの点検、調整

クラッチフルードの交換及びエア抜き  
MUTによる点検

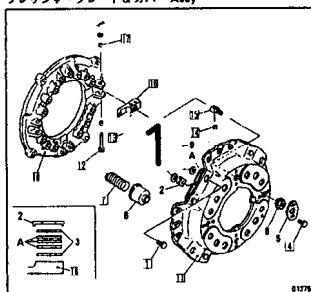
### ● 整備要領

原則として見開きページで整備要領が理解できるよう説明し、補足説明として整備の要点を記載している。

## 本書の体裁について

### クラッチ本体

プレッシャープレート&カバー Assy



**● 分解順**

- 1 ストラップボルト
- 2 ワッシャー
- 3 ウ
- 4 ボ
- 5 ロ
- 6 サ
- 7 プレッシャースプリング
- 8 プレッシャースプリングキャップ
- 9 リターンスプリング
- 10 レリーズレバープレート
- 11 クラッチカバー
- 12 レリーズレバーピン
- 13 アイホルトピン
- 14 プッシュ
- 15 レリーズレバーアイソルト
- 16 レリーズレバー
- 17 プッシュ
- 18 プレッシャープレート

A: ストラッププレート

**● 組立て順**

分解の逆

**1a**

**1b**

**注釈**

- \* 分解時に各部品に白いマークを付けておくこと。
- \* プッシュ 14、17 は裏表が認められない限り取り替えないこと。

**整備基準** 単位: mm

部位	点検箇所	基準値 (内は標準値)	限度	範囲
1	ストラップボルト (ストラッププレートの取付け)	① 1~6 kgm	0.3	交換
1, 11	ストラップボルトとストラッププレートのすきま	0.1~0.16	0.3	
4	ボルト (ロックプレートの取付け)	② 0.6~0.8 kgm		
7	プレッシャースプリング	55kg	72.5kg	交換
12, 17	レリーズレバー	2.95±	3.0	交換
12, 17	レリーズレバーのすきま	{10: 0.02~0.11}	0.4	交換
13, 14	アイホルトピン	{10: 0.02~0.12}	0.4	交換
16	レリーズレバーの高さ	54.5±1.0	-	調整
18	プレッシャープレート	厚さ 23.6±0.1 平面度 0.05以下	21	交換
	ストラップボルトのはめ合い穴内径	10.2~10.23	10.5	交換

**給油脂及びシール剤使用箇所**

部位	箇所	油剤種、シール剤	油量
1	ボルトの穴	ロックタイト 272	-
10, 16	レリーズレバーの摩擦部	二硫化モリブデングリース	-
12, 17	レリーズレバーの摩擦部に塗布	二硫化モリブデングリース	-
13, 14	アイホルトピンとプッシュの接触部に塗布	二硫化モリブデングリース	-
15	レリーズレバーアイホルトのねじ部と接触部に塗布	二硫化モリブデングリース	-

**特殊工具** 単位: mm

部位	工具名称及び形状	部品番号	用途
11	クラッチインストラー	MH1061051	クラッチカバーの脱着
16	マスタープレート	MH061983	レリーズレバーの高さ調整

**◆ 整備の要点 ◆**

[11] ストラップボルトとストラッププレートのすきま  
規定値の範囲以上の場合は不具合部品を交換する。  
A: ストラッププレート

[7] プレッシャースプリングの取付け  
プレッシャープレート 18 を新零件とした場合は、プレートとプレッシャースプリング 7 の間に摩擦係数等に相当する調整用ワッシャー A を組み込む。

研削粒度	ワッシャーの種類及び枚数
1mm未満	不用
1mm以上2mm未満	1.2mmを1枚
2mm以上3mm未満	1.2mmを2枚または1.3mmを1枚

1. ……分解、組立て図：装置の分解立体図を示す。組立て時に断面図が必要なときのみ組立て図を記載している。
  - 1a ……部品名称は分解順の一例を示す。
  - 1b ……組立て順が分解順と異なるときはその組立て順序の一例を示す。
2. ……整備基準、締付けトルクを部位ごとにまとめて記載している。
3. ……給油脂及びシール剤使用箇所を部位ごとにまとめて記載している。
4. ……使用する特殊工具をまとめて記載している。
5. ……1～4までの説明では、整備要領が理解しにくいときに補足説明で整備の要点を記載している。

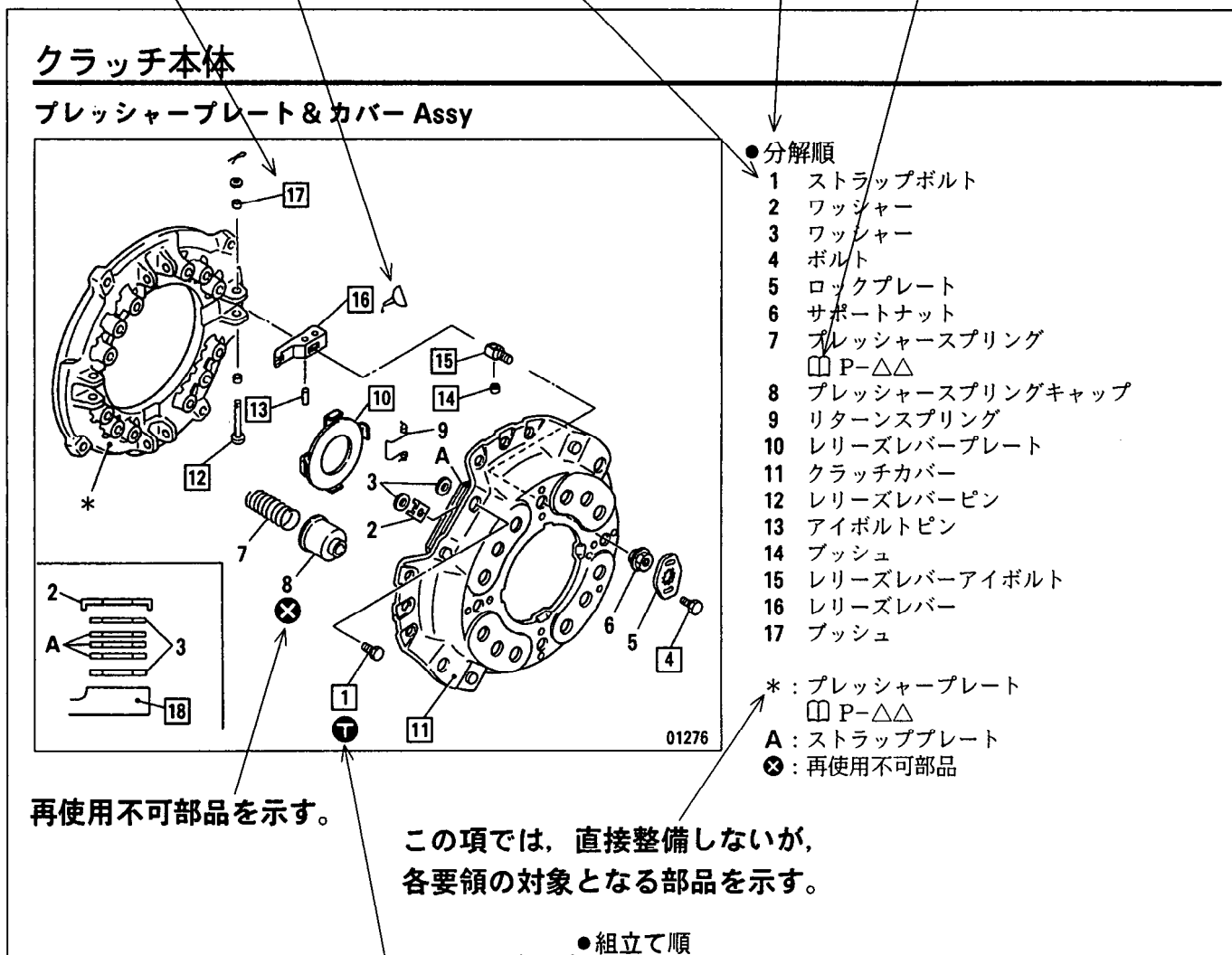
本文中で整備要領を記載していることを示す。

部品 Key No. を示す。  
本文中もこの番号を統一して使用している。

分解順の一例を示す。

給油脂  
シール剤を塗布する  
部品を示す。

別の項で整備要領を説明していることを示す。



再使用不可部品を示す。

この項では、直接整備しないが、各要領の対象となる部品を示す。

締付けトルクのある部品を示す。

●組立て順  
分解の逆順で行う。

16→17→12→10→9→8→7→6→5→4→3→2→1  
14→15→13

組立て順が、分解の逆順と異なる場合一例として表示する。

リペアーキット : クラッチレリーズレバーキット

注意!

- 分解前に各部品に合いマークを付けておくこと。
- ブッシュ 14, 17 は異状が認められない限り取外さないこと。

リペアーキットがあることを示す。

# 本書の見方 — 記載内容の説明

関連する整備基準のみを示す。

Ⓣ 規定締付けトルクを示す。

ウェットで締付けることを示す。

整備基準 単位：mm

部位	点検箇所	基準値 〔 〕内は基本径	限度	処置	
4	コンロッドキャップ取付けナット	Ⓣ 8~18kgm	-	ウェット	
7	コンロッドのエンドプレー	0.15~0.45	0.6	交換	
10, 12	ピストンとシリンダーライナーのすきま	6D14	〔110〕 0.137~0.159	-	ピストンまたはシリンダーライナー交換
		6D15-T	〔113〕 0.146~0.175	-	
		6D16	〔118〕 0.075~0.105	-	

関連する部品 Key No. を示す。

関連する油脂類及びシール剤のみを示す。

指定銘柄を示す。

相手部品を示す。

給油脂及びシール剤使用箇所

部位	箇所	油脂類, シール剤	油量
2	オイルパン取付け面に塗布	スリーボンド1207C	-
	オイルパン	エンジンオイル	* 5.5ℓ
→ 3, 5	ねじ部に塗布	エンジンオイル	-
9	内周に塗布	エンジンオイル	-

\*全油量は約 12ℓである。

関連する部品 Key No. を示す。

油量を示す。

\*マークは全油量が別に定められていることを示す。

部位が 2 箇所あることを示す。



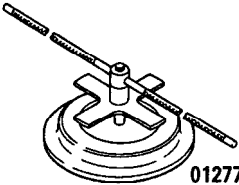
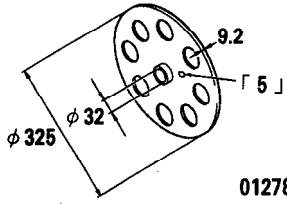
# 本書の見方 - 記載内容の説明

関連する特殊工具のみを示す。

特殊工具使用用途を示す。

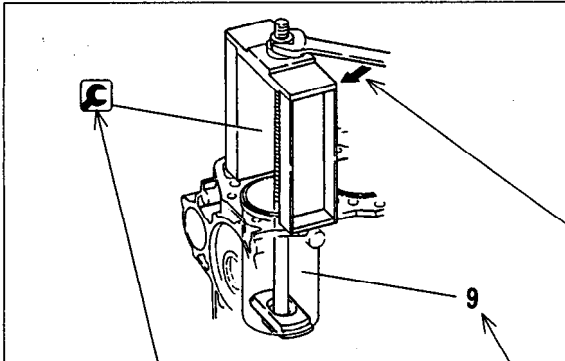
特殊工具 **C**

単位：mm

部位	工具名称及び形状	部品番号	用途
11	クラッチインストラー 	MH061051 01277	クラッチカバーの脱着
16	マスタープレート 	MH061986 01278	レリーズレバーの高さ調整

関連する部品 Key No. を示す。

部品注文に使用する。



特殊工具を示す。

**9** シリンダーライナーの交換

関連する部品 Key No. を示す。  
分解、組立て、点検及び調整等の整備要領を  
まとめて記載している。

整備要領がイラストで十分理解できるときは、  
説明文を省略している。

本文中の部品 Key No. は、すべて分解、組立て図で示した部品 Key No. と同一である。

- 要点の説明中、部品名称が2度以上出てくるときは下記のように省略している。  
シリンダーライナー → ライナー
- ただし、省略すると他の部品と混同する場合は下記のように示す。  
シリンダーヘッドボルト → ヘッドボルト

# 本書の見方 — 用語, 単位, 略語

## 用語, 単位

本書の用語, 単位は次のように定めている。

### • 前 後

車両の進行方向側を前, 後退方向側を後とする。

### • 左 右

車両の進行方向に向かい, それぞれ左及び右とする。

### • 整備基準用語

#### (1) 基準値

設計上の呼び寸法, 部品単一の設計上の寸法または部品を組立てたときの部品相互の標準すきま, あるいは Assy の標準値を示す。

[ ] 内は基本径を示す。

#### (2) 限 度

性能上, 強度上からこれ以上使用できず, 部品交換または修理を必要とする数値である。

### • 締付けトルク

ボルト, ナット等の締付け過不足は性能上とくに重要である。したがって締付け部位によっては締付けトルクを規定している。

ウェットの状態では締付けなくてはならない個所には, ウェットと指示している。指示がない個所はドライ状態と判断し規定の締付けトルクで締付ける。

締付けトルクを規定していない個所の締付けは, 標準締付けトルク表に基づき行う。

### • 単 位

長さ, 重さ, 面積及び体積等はメートル法表示で指示している。

温度については, セ氏温度 $^{\circ}\text{C}$ で表示している。

## 略 語

本書の略語は次の一覧表による。

略 語	フルネーム	略 語	フルネーム
インパネ	インスツルメント パネル	デフ	デファレンシャル
エアサス	エア サスペンション	トルコン	トルクコンバーター
エキブレ	エキゾースト ブレーキ	ハブリダ	ハブリダクション
コンロッド	コネクティング ロッド	フルトレ	フルトレーラーけん引車
セミトレ	セミトレーラーけん引車	ポールトレ	ポールトレーラーけん引車
ターボ	ターボチャージャー	リーフサス	リーフ サスペンション

## 本書の見方 - 用語, 単位, 略語

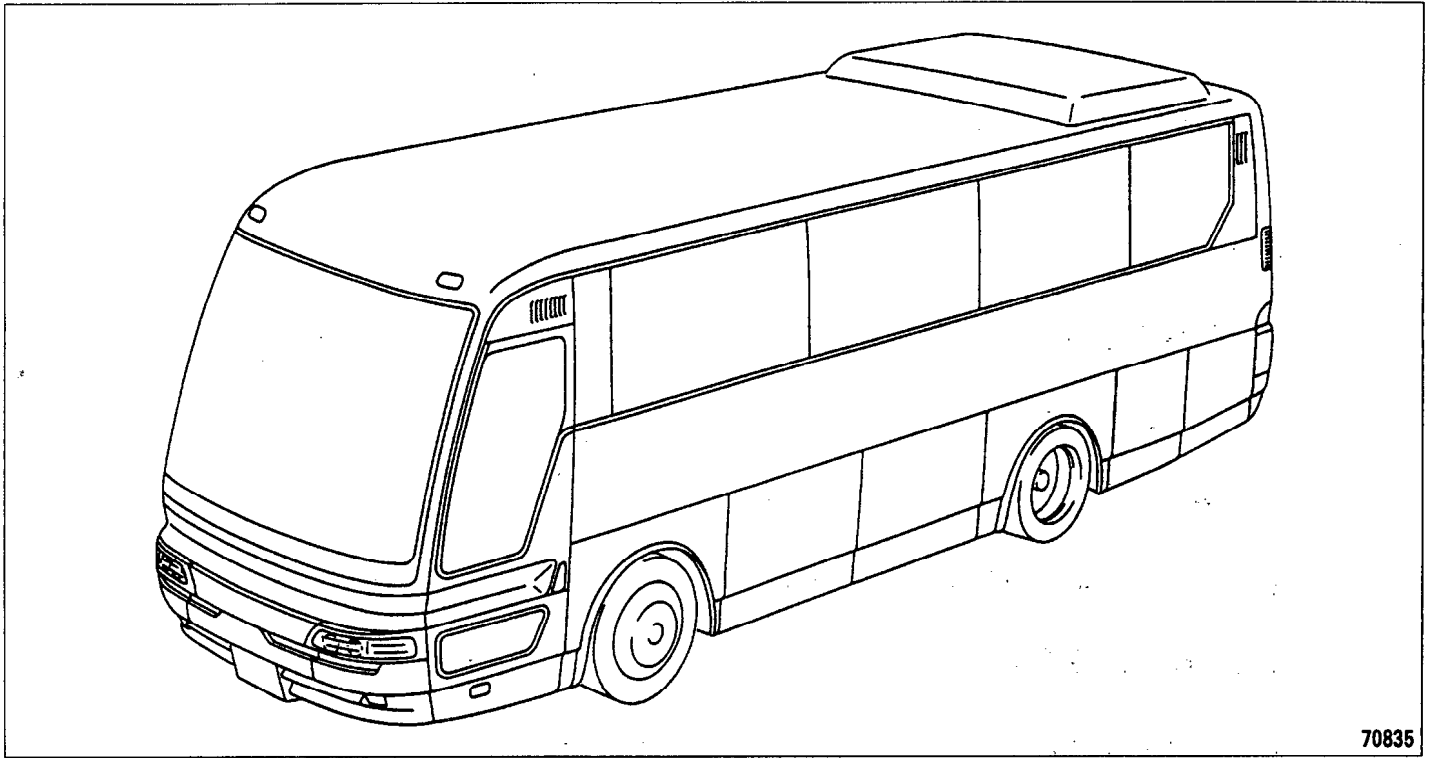
略 語	フ ル ネ ー ム	略 語	フ ル ネ ー ム
&	アンド	M/T	マニュアルトランスミッション
A/T	オートマチックトランスミッション	MMAT	三菱メカニカルオートマチックトランスミッション
ABS	アンチロックブレーキシステム	MUT	マルチユーステスター
ASR	アンチスピンレギュレーター	MUTIC	マルチパーパスタイミングコントローラー
Assy	アセンブリ	NR 装置	最高回転数制御装置
AUTO	オートマチック	O/D	オーバードライブ
ATF	オートマチックトランスミッションフルード	Opt	オプション
D/D	ダイレクトドライブ	P/S	パワーステアリング
ECU	電子コントロールユニット	PTO	パワーテイクオフ
ELR	エマージェンシーロックングリトラクター	Rev	後退 リバース
Exh	エキゾースト	Std	標準 スタンダード
FCTM	フィンガーコントロールトランスミッション	SW	スイッチ
IC	集積回路	SSPS	車速感応式パワーステアリング装置
LCD	液晶表示	T/F	トランスファー
LED	発光ダイオード	T/M	トランスミッション
LSD	リミテッドスリップデファレンシャル	4WD	4輪駆動
LSPV	ロードセンシングプロポーションングバルブ	1st, 2nd, 3rd	1速, 2速, 3速
LSV	ロードセンシングバルブ	ECSA	電子制御サスペンション (ショックアブソーバー減衰力制御方式)



## グループ 00 ゼネラル

外観図	2
型式記号表示要領	3
パワーライン一覧表	6
性能曲線	7
シャシー番号, エンジン番号, ネームプレート	9
整備作業時の注意事項	11
標準締付けトルク表	16
定期交換部品一覧表	18

外観図



70835